

MARA

KORE

POLTRONAS

MONOCONCHA

Inyectada en poliuretano,
tapizada con acabados a elección
en telas nacionales.

BASE

Kore giratoria 4 puntas metálicas
con pintura electrostática y tapones
antideslizantes.



www.productosysuministros.com



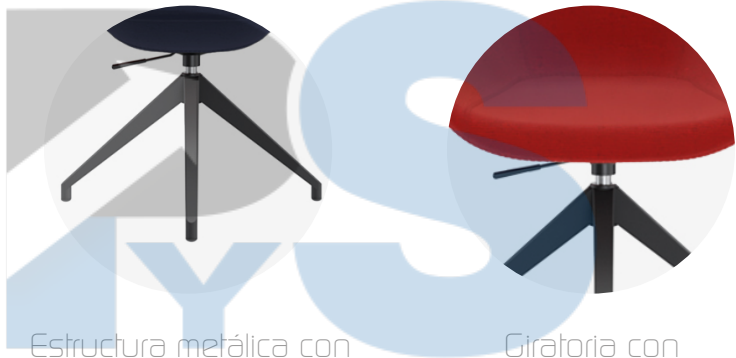
LÍNEA



CARACTERÍSTICAS



Opción de tapizados nacionales a elección.



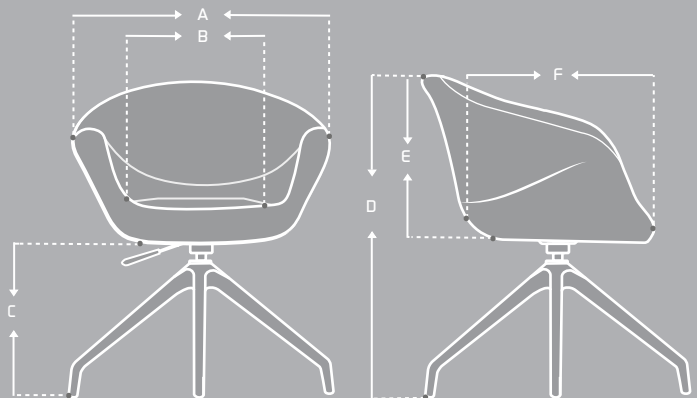
Estructura metálica con acabados en pintura electrostática.

Giratoria con antideslizantes.

www.productosysuministros.com

MEDIDAS (mm)

ITEM	MIN	MÁX
A	650	-----
B	370	-----
C	480	-----
D	750	-----
E	400	-----
F	400	-----



Las medidas pueden variar dependiendo de los materiales y componentes utilizados.