

ZYLE

LÍNEA PLÁSTICA

ESPALDAR

Espaldar inyectado en PP con microperforaciones y filtro UV.

ASIENTO

Asiento inyectado en PP con filtro UV, con opción de entrega listo para tapizar o tapizado.

MECANISMO (GIRATORIA)

Mecanismo Elevación en altura

BASE (GIRATORIA)

Base cromada de 60 cm
Base nylon de 60 cm

RODACHINAS (GIRATORIA)

Ruedas nylon 50 mm

BRAZOS

Brazos opcionales inyectados en PP color negro.

ESTRUCTURA INTERLOCUTORA

Estructura cromada
Estructura en pintura electrostática gris
Estructura en pintura electrostática negra

ESTRUCTURA CAJERO

Estructura cromada
Estructura en pintura electrostática gris

ESTRUCTURA TANDEM

Estructura metálica cold rolled negra en pintura electrostática, patas tipo Italia con niveladores de superficie.
Disponible en 2, 3 y 4 puestos



Colores disponibles

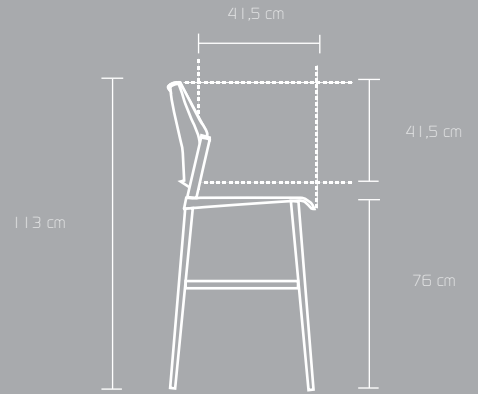


LÍNEA

DIMENSIONES



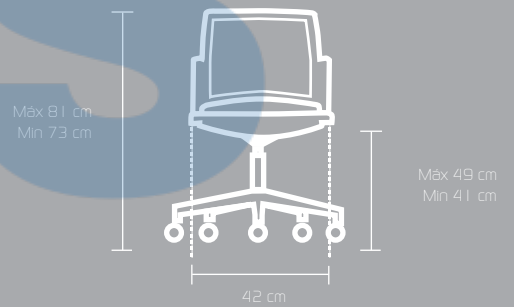
VERSIONES



VERSIONES



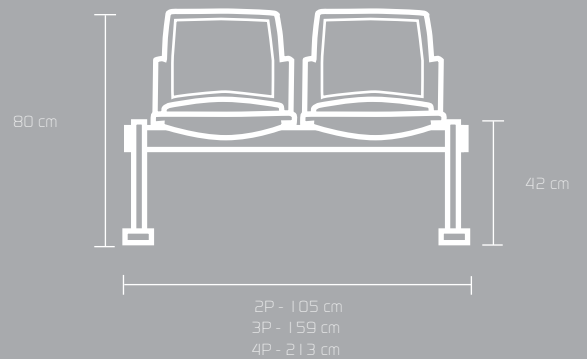
VERSIONES



www.productosysuministros.com



VERSIONES



Las medidas pueden variar dependiendo de los materiales y componentes utilizados.