

LEXUS

PRESIDENTE

LÍNEA ECO

ESPALDAR Y ASIENTO

Parte interna de madera.
Tapizado en cuero sintético negro.

BRAZOS

Brazos fijos en polipropileno negro
con pad tapizado en cuero sintético.

MECANISMOS

Mecanismo LAP con múltiples posiciones
de bloqueo y espaldar ajustable en altura
por medio de perilla.

NEUMÁTICO

Con gas comprimido, regulable
en altura y acabado cromado.
Recorrido de elevación de 80 mm.

BASE

Metálicas curva con 5 puntas en acabado
cromado y diámetro de 320 mm.

RUEDAS

Piso duro diámetro de 50 mm.



Colores disponibles



LÍNEA



CARACTERÍSTICAS



Espaldar alto tapizado en cuero sintético.



Múltiples posiciones de bloqueo.

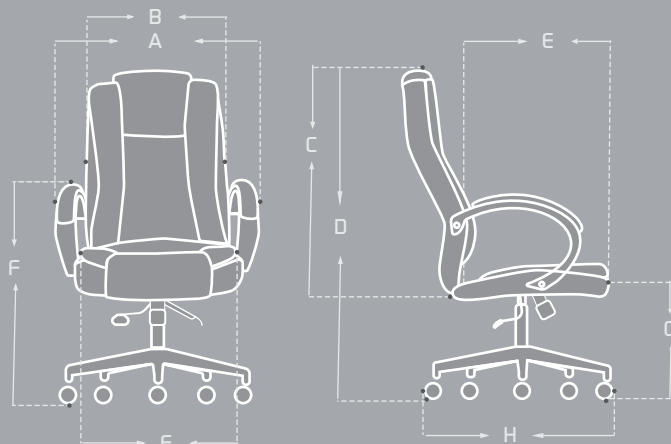


Brazos con PAD tapizado.

www.productosysuministros.com

MEDIDAS (mm)

ÍTEM	MÁX	MIN
A	630	510
B	530	-----
C	740	-----
D	1120	1200
E	Ancho 550	Profundo 520
F	675	755
G	480	560
H	640	640



Las medidas pueden variar dependiendo de los materiales y componentes utilizados.