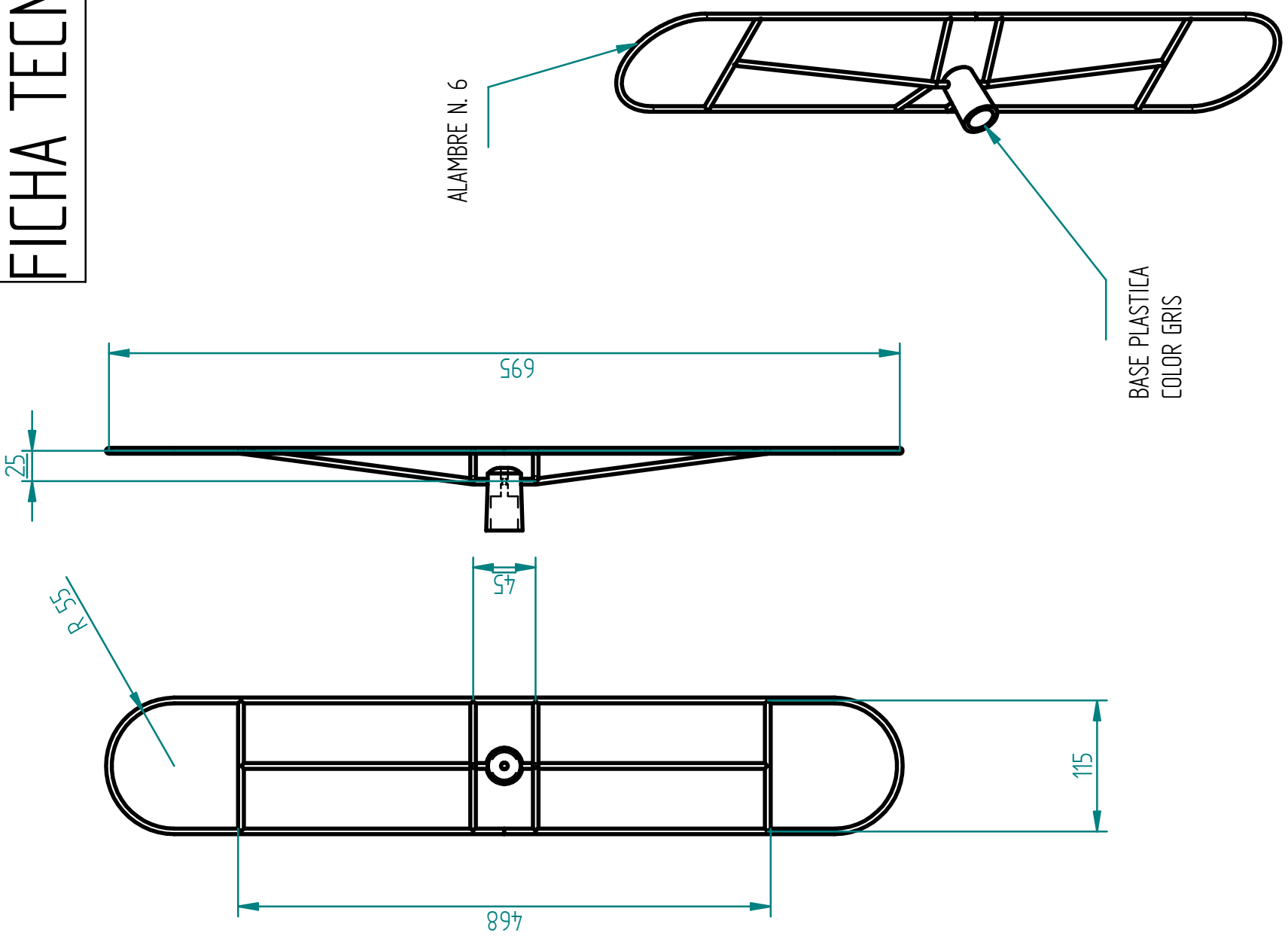



FICHA TECNICA



LA INFORMACIÓN CONTENIDA EN ESTE DOCUMENTO ES PROPIEDAD INTELECTUAL DE INERMETALES S.A.S. CUALQUIER REPRODUCCIÓN PARCIAL O TOTAL SIN AUTORIZACIÓN ESCRITA ES PROHIBIDA

Escala: 1 : 5	Nombre: HIERRO BRILLADOR GRANDE	Parte: CONJUNTO	 Metales
Diseñado por: Rodrigo Norato	Cliente: FULLER PINTO S.A.	Color: ZINCADO	

Plano: 1 de 1
 Unidades por mueble: 1
 ESTRUCTURA EN ALAMBRE N. 6 CON SOLDADURA MIG Y PUNTO, COPA PLÁSTICA PARA PALO DE ESCOBA SUMINISTRADA POR EL CLIENTE, CALCOMONIA DE "FULLER CALIDAD" SUMINISTRADA POR EL CLIENTE..
 ACABADO ZINCADO IRISADO.