



REF: V24

DISPENSADOR DE JABÓN 500 ML V24

Ficha técnica de producto

Capacidad de 500 ML, con sistema reenvasable. Dosifica toda clase de líquidos no abrasivos como: jabón líquido, champú, gel antibacterial, cremas corporales entre otros.

- Para uso en el hogar y la empresa, Baños y Cocina
- Fácil instalación, tornillos y chazos incluidos
- Para uso en establecimientos comerciales. Hoteles, hospitales, centros comerciales, Salas de Belleza, spas

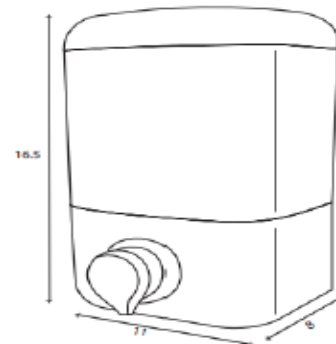
DATOS TÉCNICOS

Medidas 11cm ancho 16.5cm alto 8cm prof.

Peso 175 gr

Material Base y tapa en Polipropileno. Cuerpo contenedor en poliestireno cristal Clasificación 5

Campo de aplicación Baños, cocinas, hospitales, hoteles, spas, etc



BENEFICIOS DEL PRODUCTO

El orden en todos los espacios en los que use el dispensador de jabón es garantizado, evite el desperdicio del producto que dosifique, ahorre hasta el 50% del producto que envase en el dispensador.

